

## SkyLine Pro

### Forno digitale con iniettore di vapore, gas GPL 10 GN 1/1

ARTICOLO N° \_\_\_\_\_

MODELLO N° \_\_\_\_\_

NOME \_\_\_\_\_

SIS # \_\_\_\_\_

AIA # \_\_\_\_\_



217962 (ECOG10IC2H0)

Forno combi SkyLine Pro,  
GPL

## Descrizione

### Articolo N°

Forno con iniettore di vapore diretto. 11 livelli di umidità con l'alta efficienza del vapore istantaneo e apertura automatica della valvola di scarico. Pannello di controllo digitale e selezione guidata. Sistema per la distribuzione dell'aria OptiFlow e 5 livelli di velocità della ventola per garantire le massime prestazioni.

SkyClean: sistema di lavaggio integrato. 5 cicli preimpostati (soft, medium, strong, extra strong, solo risciacquo).

Modalità di cottura: Programmi (possono essere salvati fino a 100 programmi di cottura in 4 fasi); Manuale (ciclo a vapore, misto e a convezione); Cottura EcoDelta. Backup automatico per evitare interruzioni nel servizio.

Porta USB per scaricare i dati HACCP, programmi e impostazioni. Connettività disponibile.

Sonda a 1 sensore per la misurazione della temperatura al cuore. Porta a doppio vetro con illuminazione a LED. Costruzione in acciaio inox. Fornito con struttura portateglie GN 1/1, passo 67 mm.

## Caratteristiche e benefici

- Interfaccia digitale con pulsanti retroilluminati a LED con selezione guidata.
- Funzione di cottura a vapore senza boiler per aggiungere e trattenere l'umidità per risultati di cottura uniformi e di alta qualità.
- Ciclo a convezione (massimo 300°C) ideale per cotture a bassa umidità. Umidificazione automatica (11 livelli) per la generazione di vapore:
  - 0 = nessuna produzione
  - 1-2 = bassa umidità (per tutte le piccole porzioni di carne e pesce)
  - 3-4 = umidità medio bassa (per grosse pezzature di carne, polli arrosto, per lievitazione)
  - 5-6 = umidità media (per verdure e primo step di rosolatura di carne e pesce)
  - 7-8 = umidità medio alta (per stufato di verdure)
  - 9-10 = umidità elevata (per carni e patate).
- Cottura EcoDelta: cucinare con sonda per alimenti mantenendo la differenza di temperatura preimpostata tra il cuore del cibo e la camera di cottura.
- Modalità programmi: è possibile memorizzare un massimo di 100 programmi nella memoria del forno, per ricreare la stessa identica ricetta ogni volta. Sono disponibili anche programmi di cottura in 4 fasi.
- Ventola con 5 livelli di velocità da 300 a 1500 giri/min e rotazione inversa per un'uniformità ottimale. La ventola si ferma in meno di 5 secondi quando si apre la porta.
- Sonda a sensore singolo di serie.
- Funzione automatica di raffreddamento rapido e pre-riscaldamento.
- SkyClean: Sistema integrato di lavaggio automatico. 5 cicli automatici (leggero, medio, intensivo, extraintensivo, solo risciacquo).
- 3 diverse opzioni di detergenza disponibili: solido, liquido (richiede accessorio opzionale), enzimatico.
- GreaseOut: sistema integrato di scarico e raccolta grassi in sicurezza (disponibile come accessorio opzionale).
- Porta USB per scaricare i dati HACCP, condividere i programmi di cottura e le configurazioni. La porta USB permette anche l'inserimento della sonda sottovuoto, disponibile come accessorio opzionale.
- Predisposto alla connettività per l'accesso in tempo reale da remoto agli apparecchi collegati e per il monitoraggio HACCP (richiede accessorio opzionale).
- La modalità di backup con autodiagnostica viene attivata automaticamente in caso di guasto per evitare interruzioni.
- Capacità: 10 GN 1/1.
- Predisposizione per la connettività per l'accesso in tempo reale alle apparecchiature collegate da remoto e monitoraggio dei dati (richiede un accessorio opzionale).
- Sistema di distribuzione dell'aria OptiFlow per ottenere le massime prestazioni in termini di uniformità di raffreddamento/riscaldamento e controllo della temperatura grazie ad uno speciale design della camera.

Approvazione: \_\_\_\_\_

### Costruzione

- Porta a doppio vetro con circolo d'aria per assicurare un migliore isolamento termico e per il raffreddamento del pannello. Vetro interno apribile per una facile pulizia.
- Camera interna senza giunture, angoli arrotondati per una massima igiene e una facile pulizia.
- Interamente in acciaio inox AISI 304.
- Accesso frontale alla scheda di controllo per facilitare la manutenzione.
- Protezione all'acqua IPX5 per una facile pulizia.
- Fornito con n.1 supporto teglie GN 1/1, passo 67 mm.

### Sostenibilità



- Design incentrato sull'uomo con certificazione 4 stelle per ergonomia e usabilità.
- Maniglia a forma di ala con design ergonomico, che permette l'apertura della porta con il gomito in caso di mani occupate (design registrato all'Ufficio Europeo dei Brevetti EPO).

### Accessori opzionali

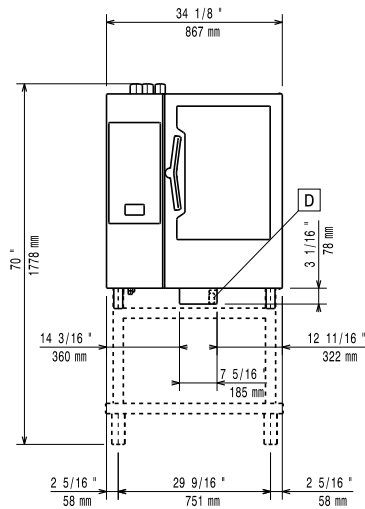
- |   |            |                          |  |            |                          |
|---|------------|--------------------------|--|------------|--------------------------|
| • Demineralizzatore con cartuccia a resina con contaltri incorporato per forni (per utilizzo intensivo)                                       | PNC 920003 | <input type="checkbox"/> | • Copertura termica per forno 10 GN 1/1  | PNC 922364 | <input type="checkbox"/> |
| • Addolcitore acqua a sale con rigenerazione automatica delle resine  | PNC 921305 | <input type="checkbox"/> | • Supporto teglie per base forno disassemblata, 6 e 10 GN 1/1  | PNC 922382 | <input type="checkbox"/> |
| • Kit ruote per base forno 6 e 10 GN 1/1 e GN 2/1 (non per base disassemblata)  | PNC 922003 | <input type="checkbox"/> | • Supporto a parete per tanica detergente  | PNC 922386 | <input type="checkbox"/> |
| • Coppia di griglie GN 1/1 AISI 304   | PNC 922017 | <input type="checkbox"/> | • Sonda USB con sensore singolo  | PNC 922390 | <input type="checkbox"/> |
| • Coppia griglie GN 1/1 per polli (8 per griglia)   | PNC 922036 | <input type="checkbox"/> | • Struttura portateglie con ruote, 10 GN 1/1 - passo 65 mm   | PNC 922601 | <input type="checkbox"/> |
| • Griglia inox AISI 304, GN 1/1   | PNC 922062 | <input type="checkbox"/> | • Struttura portateglie con ruote, 8 GN 1/1 - passo 80 mm  | PNC 922602 | <input type="checkbox"/> |
| • 1 griglia GN 1/2 per polli interi (4 polli da 1,2 Kg)   | PNC 922086 | <input type="checkbox"/> | • Struttura portateglie 400x600 mm + ruote, 8 posizioni, passo 80 mm, per forni 10 GN 1/1                  | PNC 922608 | <input type="checkbox"/> |
| • Doccia laterale esterna (include i supporti per il montaggio)   | PNC 922171 | <input type="checkbox"/> | • Base scorrimento per struttura portateglie+maniglia 6 e 10 GN 1/1  | PNC 922610 | <input type="checkbox"/> |
| • Teglia panificazione forata in alluminio/silicone 400x600 mm, per 5 baguette  | PNC 922189 | <input type="checkbox"/> | • Base aperta con supporto teglie per forno 6 e 10 GN 1/1  | PNC 922612 | <input type="checkbox"/> |
| • Teglia panificazione in alluminio forato 15/10, 4 bordi h= 2 cm, dim. 400x600 mm  | PNC 922190 | <input type="checkbox"/> | • Base armadiata con supporto teglie per forno 6 e 10 GN 1/1   | PNC 922614 | <input type="checkbox"/> |
| • Teglia panificazione in alluminio 400x600 mm  | PNC 922191 | <input type="checkbox"/> | • Base armadiata calda con supporto teglie per forno 6 e 10 GN 1/1 e 400x600 mm                            | PNC 922615 | <input type="checkbox"/> |
| • 2 cesti per friggere  | PNC 922239 | <input type="checkbox"/> | • Kit connessione esterna detergente e brillantante  | PNC 922618 | <input type="checkbox"/> |
| • Griglia pasticceria (400x600 mm) in AISI 304  | PNC 922264 | <input type="checkbox"/> | • Kit raccolta grassi per base armadiata GN 1/1 e GN 2/1 (carrello con due bacinelle, rubinetto e scarico) | PNC 922619 | <input type="checkbox"/> |
| • Nasello per chiusura porta a doppio scatto  | PNC 922265 | <input type="checkbox"/> | • Kit sovrapposizione forno 6 GN 1/1 su forno gas 10 GN 1/1 - h=150 mm                                     | PNC 922623 | <input type="checkbox"/> |
| • 1 griglia singola GN 1/1 (per 8 polli - 1,2 kg ognuno)  | PNC 922266 | <input type="checkbox"/> | • Carrello per struttura portateglie per forno e abbattitore 6 e 10 GN 1/1                                 | PNC 922626 | <input type="checkbox"/> |
| • Bacinella raccolta grassi H= 100mm, con coperchio e rubinetto   | PNC 922321 | <input type="checkbox"/> | • Carrello per strutture portateglie scorrevoli per forni sovrapposti 6 GN 1/1 su 6 e 10 GN 1/1            | PNC 922630 | <input type="checkbox"/> |
| • Kit "Griglia Spiedo" composto da un telaio + 4 spiedini lunghi - per forni GN 1/1 LW  | PNC 922324 | <input type="checkbox"/> | • Kit tubi di scarico in acciaio inox per forno 6 e 10 GN 1/1 e GN 2/1 - diam.= 50 mm                      | PNC 922636 | <input type="checkbox"/> |
| • "Griglia spiedo" composta da un telaio universale idoneo ad ospitare spiedini lunghi o corti (non inclusi) - per forni GN 1/1 e 2/1 LW o CW | PNC 922326 | <input type="checkbox"/> | • Kit tubi di scarico in plastica per forno 6 e 10 GN 1/1 e GN 2/1 - diam.= 50 mm                          | PNC 922637 | <input type="checkbox"/> |
| • 4 spiedi lunghi   | PNC 922327 | <input type="checkbox"/> | • Kit raccolta grassi per base aperta (con due bacinelle, rubinetto e scarico)                             | PNC 922639 | <input type="checkbox"/> |
| • Gancio multifunzione con 2 uncini   | PNC 922348 | <input type="checkbox"/> | • Supporti per installare a parete il forno 10 GN 1/1  | PNC 922645 | <input type="checkbox"/> |
| • Kit 4 piedini flangiati per forno 6 e 10 GN, 100-130 mm   | PNC 922351 | <input type="checkbox"/> | • Struttura banqueting per 30 piatti, con ruote per 10 GN 1/1 - passo 65 mm                                | PNC 922648 | <input type="checkbox"/> |
| • Griglia GN 1/1 per anatre   | PNC 922362 | <input type="checkbox"/> | • Struttura banqueting per 23 piatti, con ruote per forno e abbattitore 10 GN 1/1 - passo 85 mm            | PNC 922649 | <input type="checkbox"/> |
|   |            |                          | • Teglia antiaderente per ciclo disidratazione, GN 1/1, H=20 mm  | PNC 922651 | <input type="checkbox"/> |
|   |            |                          | • Teglia antiaderente piana per ciclo disidratazione, GN 1/1   | PNC 922652 | <input type="checkbox"/> |
|   |            |                          | • Base aperta per forno 6 e 10 GN 1/1, disassemblata   | PNC 922653 | <input type="checkbox"/> |
|   |            |                          | • Struttura portateglie fissa 400x600 mm, 8 posizioni, passo 80 mm, per forni 10 GN 1/1                    | PNC 922656 | <input type="checkbox"/> |
|   |            |                          | • Scudo termico per forni sovrapposti 6 GN 1/1 su 10 GN 1/1  | PNC 922661 | <input type="checkbox"/> |
|   |            |                          | • Scudo termico per forno 10 GN 1/1  | PNC 922663 | <input type="checkbox"/> |
|   |            |                          | • Kit di conversione da gas metano a GPL   | PNC 922670 | <input type="checkbox"/> |
|   |            |                          | • Kit di conversione da GPL a gas metano   | PNC 922671 | <input type="checkbox"/> |

SkyLine Pro  
Forno digitale con iniettore di vapore, gas GPL 10 GN 1/1

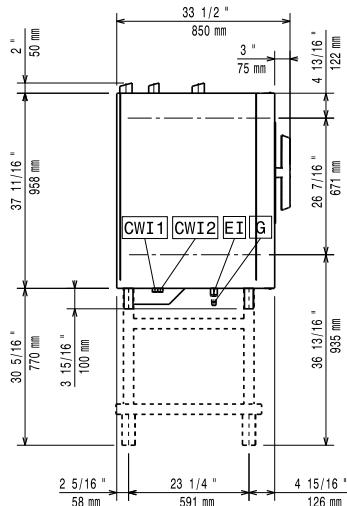
azienda si riserva il diritto di apportare modifiche ai prodotti senza preavviso

• Convogliatore fumi per forni a gas	PNC 922678	<input type="checkbox"/>	• Teglia antiaderente U-PAN GN 1/2, H=20 mm	PNC 925009	<input type="checkbox"/>
• Struttura portateglie fissa mista GN 1/1 e 400x600 mm, 7 posizioni, per forni 10 GN 1/1	PNC 922685	<input type="checkbox"/>	• Teglia antiaderente U-PAN GN 1/2, H=40 mm	PNC 925010	<input type="checkbox"/>
• Staffe per fissaggio a parete forni	PNC 922687	<input type="checkbox"/>	• Teglia antiaderente U-PAN GN 1/2, H=60 mm	PNC 925011	<input type="checkbox"/>
• Supporto teglie per base forno 6 e 10 GN 1/1	PNC 922690	<input type="checkbox"/>	• Kit di compatibilita' installazione nuovo forno su base precedente gamma GN 1/1	PNC 930217	<input type="checkbox"/>
• Kit 4 piedini neri regolabili per forno 6 e 10 GN, 100-115mm	PNC 922693	<input type="checkbox"/>			
• Struttura portateglie rinforzata per forno 10 GN 1/1 - passo 64 mm	PNC 922694	<input type="checkbox"/>			
• Supporto per tanica detergente per base aperta	PNC 922699	<input type="checkbox"/>			
• Guide per teglie pasticceria (400x600 mm) per base forno 6 e 10 GN 1/1	PNC 922702	<input type="checkbox"/>			
• Kit ruote per forni sovrapposti	PNC 922704	<input type="checkbox"/>			
• Spiedo per agnello o maialino (fino a 12kg), GN 1/1	PNC 922709	<input type="checkbox"/>			
• Griglia antiaderente forata a rombi, GN 1/1	PNC 922713	<input type="checkbox"/>			
• Supporto sonda per liquidi	PNC 922714	<input type="checkbox"/>			
• Cappa con motore per forni 6 e 10 GN 1/1	PNC 922728	<input type="checkbox"/>			
• Cappa con motore per forni sovrapposti 6 GN 1/1 su 6 e 10 GN 1/1	PNC 922732	<input type="checkbox"/>			
• Cappa senza motore per forni 6 e 10 GN 1/1	PNC 922733	<input type="checkbox"/>			
• Cappa senza motore per forni sovrapposti 6 GN 1/1 su 6 e 10 GN 1/1	PNC 922737	<input type="checkbox"/>			
• Struttura portateglie fissa, 8 GN 1/1 - passo 85 mm	PNC 922741	<input type="checkbox"/>			
• Struttura portateglie fissa, 8 GN 2/1 - passo 85 mm	PNC 922742	<input type="checkbox"/>			
• 4 PIEDINI REGOL. PER FORNI 6&10 GN - 230-290 MM	PNC 922745	<input type="checkbox"/>			
• Teglia per cotture tradizionali static combi, H=100 mm	PNC 922746	<input type="checkbox"/>			
• Griglia doppio uso (lato liscio e lato rigato) 400x600 mm	PNC 922747	<input type="checkbox"/>			
• CARRELLO PER KIT RACCOLTA GRASSI	PNC 922752	<input type="checkbox"/>			
• RIDUTTORE PRESSIONE INGRESSO ACQUA	PNC 922773	<input type="checkbox"/>			
• Estensione per tubo di condensazione da 37 cm	PNC 922776	<input type="checkbox"/>			
• Teglia antiaderente U-PAN GN 1/1, H=20 mm	PNC 925000	<input type="checkbox"/>			
• Teglia antiaderente U-PAN GN 1/1, H=40 mm	PNC 925001	<input type="checkbox"/>			
• Teglia antiaderente U-PAN GN 1/1, H=60 mm	PNC 925002	<input type="checkbox"/>			
• Griglia speciale per forno GN 1/1 doppio uso (in alluminio e con rivestimento antiaderente per "grigliare in forno" - lato liscio, lato rigato)	PNC 925003	<input type="checkbox"/>			
• Griglia in alluminio GN 1/1 antiaderente, per forni (per grigliare carne, verdure, ecc.)	PNC 925004	<input type="checkbox"/>			
• Teglia con stampi per 8 uova, pancakes, hamburgers, GN 1/1	PNC 925005	<input type="checkbox"/>			
• Teglia piana pasticceria-panificazione, GN 1/1	PNC 925006	<input type="checkbox"/>			
• Teglia GN 1/1 per 4 baguette	PNC 925007	<input type="checkbox"/>			
• Griglia GN 1/1 in alluminio antiaderente, per cottura in forno di 28 patate	PNC 925008	<input type="checkbox"/>			

Fronte

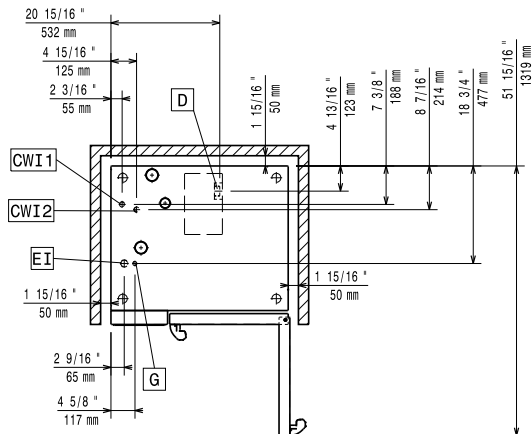


Lato



CWI1 = Attacco acqua fredda  
 CWI2 = Attacco acqua fredda 2  
 D = Scarico acqua  
 DO = Tubo di scarico  
 EI = Connessione elettrica  
 G = Connessione gas

Alto



### Elettrico

**Tensione di alimentazione:**  
 217962 (ECO101C2H0) 220-240 V/1 ph/50 Hz  
**Potenza installata, default:** 1.1 kW  
**Potenza installata max:** 1.1 kW  
**Richiesta presa interbloccata**

### Gas

**Potenza gas:** 21 kW  
**Fornitura gas:** LPG, G31  
**Diametro collegamento gas ISO 7/1:** 1/2" MNPT  
**Carico termico totale:** 71589 BTU (21 kW)

### Acqua

**Attacco acqua "FCW"** 3/4"  
**Pressione, bar min/max:** 1-6 bar  
**Scarico "D":** 50mm

**Electrolux Professional** raccomanda l'uso di sistemi per il trattamento dell'acqua, basati su test specifici sulle condizioni dell'acqua.

Si prega di fare riferimento al manuale d'uso per informazioni dettagliate sulla qualità delle acque.

**Temperatura massima di alimentazione dell'acqua in ingresso:**

30 °C  
**Durezza:** 5 °fH / 2.8 °dH  
**Cloruri:** <10 ppm  
**Conducibilità:** >50 µS/cm

### Installazione

**Spazio libero:** 5 centimetri lato posteriore e lato destro.  
**Spazio consigliato per l'accesso alla manutenzione:** 50 centimetri sul lato sinistro.

### Capacità

**GN:** 10 - 1/1 Gastronom  
**Capacità massima di carico:** 50 kg

### Informazioni chiave

**Cardini porte:**  
**Dimensioni esterne, larghezza:** 867 mm  
**Dimensioni esterne, profondità:** 775 mm  
**Dimensioni esterne, altezza:** 1058 mm  
**Peso netto:** 136 kg  
**Peso imballo:** 154 kg  
**Volume imballo:** 1.06 m<sup>3</sup>

### Certificati ISO

**ISO Standards:** ISO 9001; ISO 14001; ISO 45001; ISO 50001